

## Zebra GK420D/S4M – Handlinger i relation til installationen

Hent den nyeste Zebra Designer Driver (32-bit/64-bit, Windows Certified) og installer ZDesigner GK420d resp. ZDesigner S4M-203dpi ZPL **INDEN** du sætter printeren til. Driveren kan hentes her: <http://www.unifaun.dk/support/driver>.

Efter att du har installeret printeren skal den kalibreres:

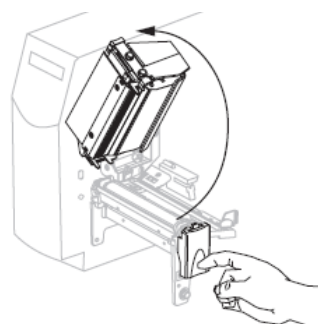
### GK420d

- Hold inde Feed-knappen på toppen.
- Lampen skal da blinke \*, \*\*, \*\*\*, \*\*\*\*.
- Slip knappen.
- Printeren kalibreres og udskriver 2 etiketter.



### S4M

- Tryk på knappen for at åbne toppen af printeren.
- Tryk toppen på plads og tryk ned indtil den "klikker".
- Tryk på "pause" for at få printeren ud af pausemode.
- Printeren kalibreres og printer 1-3 etiketter.



### For modeller med netværk (LAN)

#### GK420d

Hold "feed" knappen inde til printeren blinker en gang \*. Derefter skriver den en etiket med netværks info.

#### S4M

Tryk (hurtigt) på Reset-knappen på bagsiden hvor netkablet er tilsluttet. Derefter skriver den en etiket med netværks info.

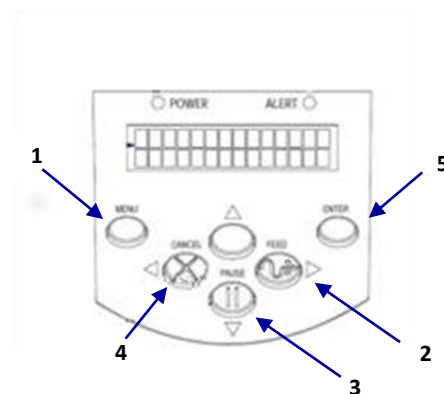
Detaljeret vejledning i netværksinstallationer findes her: <http://www.unifaun.com/support/zebranet>

### Zebra S4M 203dpi DT

- Tryk Menu (1) og Pil til højre (2) til "Sensor Select" vises.
- Ændre med Pil op eller pil ned (3), til "Transmissive" vises.
- Tryk "Menu" (1) og "Enter" (5) for at bekræfte at du vil gemme.

### Zebra S4M 203dpi TT

- Tryk Menu (1) og derefter Pil til højre (2) til "Sensor select" vises.
- Ændre med Pil op eller pil ned (3) til "Transmissive" vises.
- Tryk "Menu" (1) og "Enter" (5) for at bekræfte at du vil gemme.
- Tryk på "Menu" (1) og derefter Pil til venstre (4) til "Advanced menu 3" vises.
- Tryk "Enter" (5) og angiv kodeord 1234 med piletasterne og bekræft med "Enter" (5).
- Tryk Pil til venstre (4) til "Ribbon" vises, ændre det til "No" med Pil ned (3)
- Tryk "Menu" (1) og "Enter" (5) for at bekræfte at du vil gemme.



### Gem gerne dette dokument.

Kontakt Unifaun Support hvis du for brug for assistance med din printer.

Hverdage: 08:00 – 17:00

E-mail: [support@unifaun.com](mailto:support@unifaun.com)

Telefon: 031-725 35 50